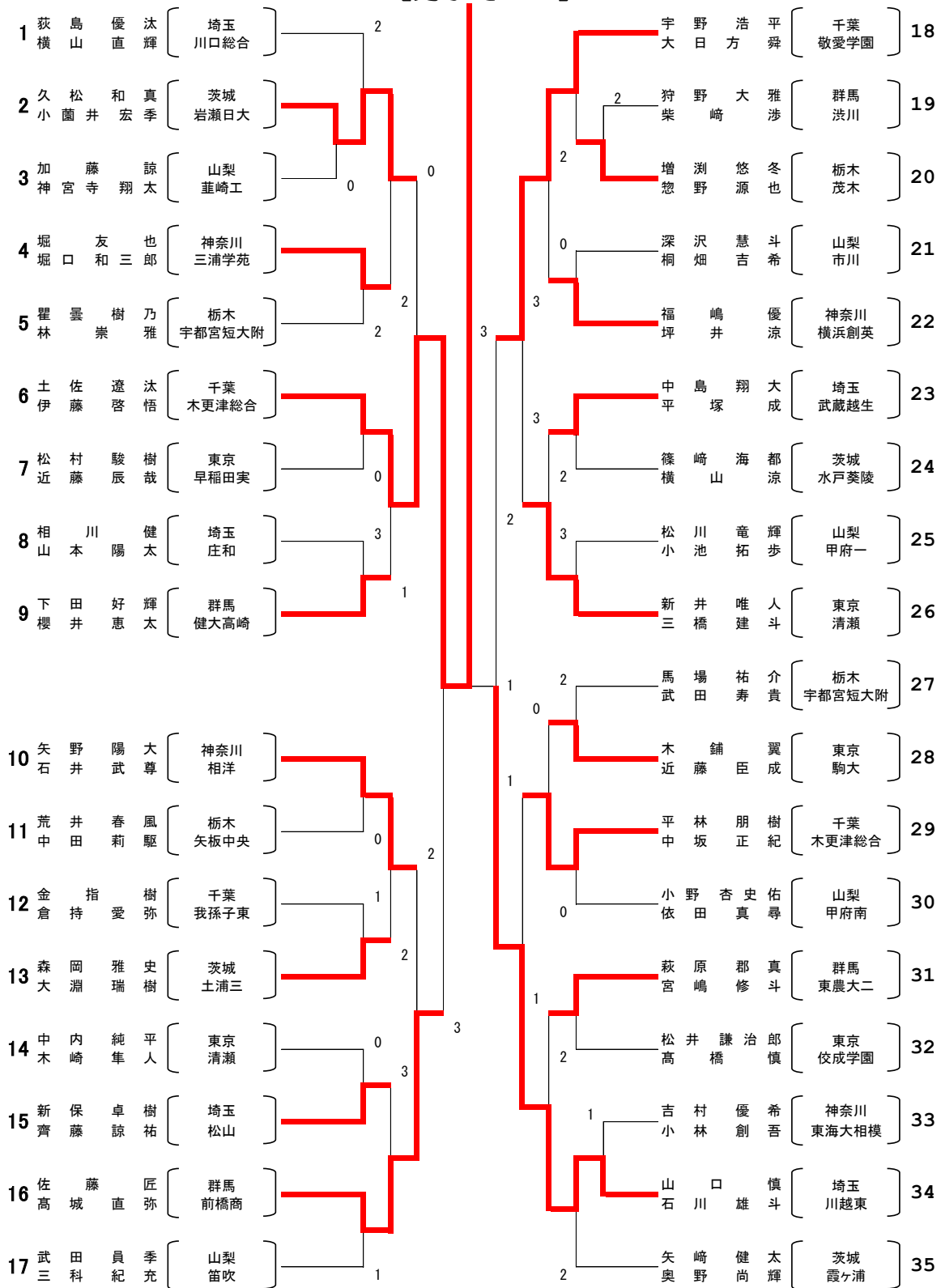
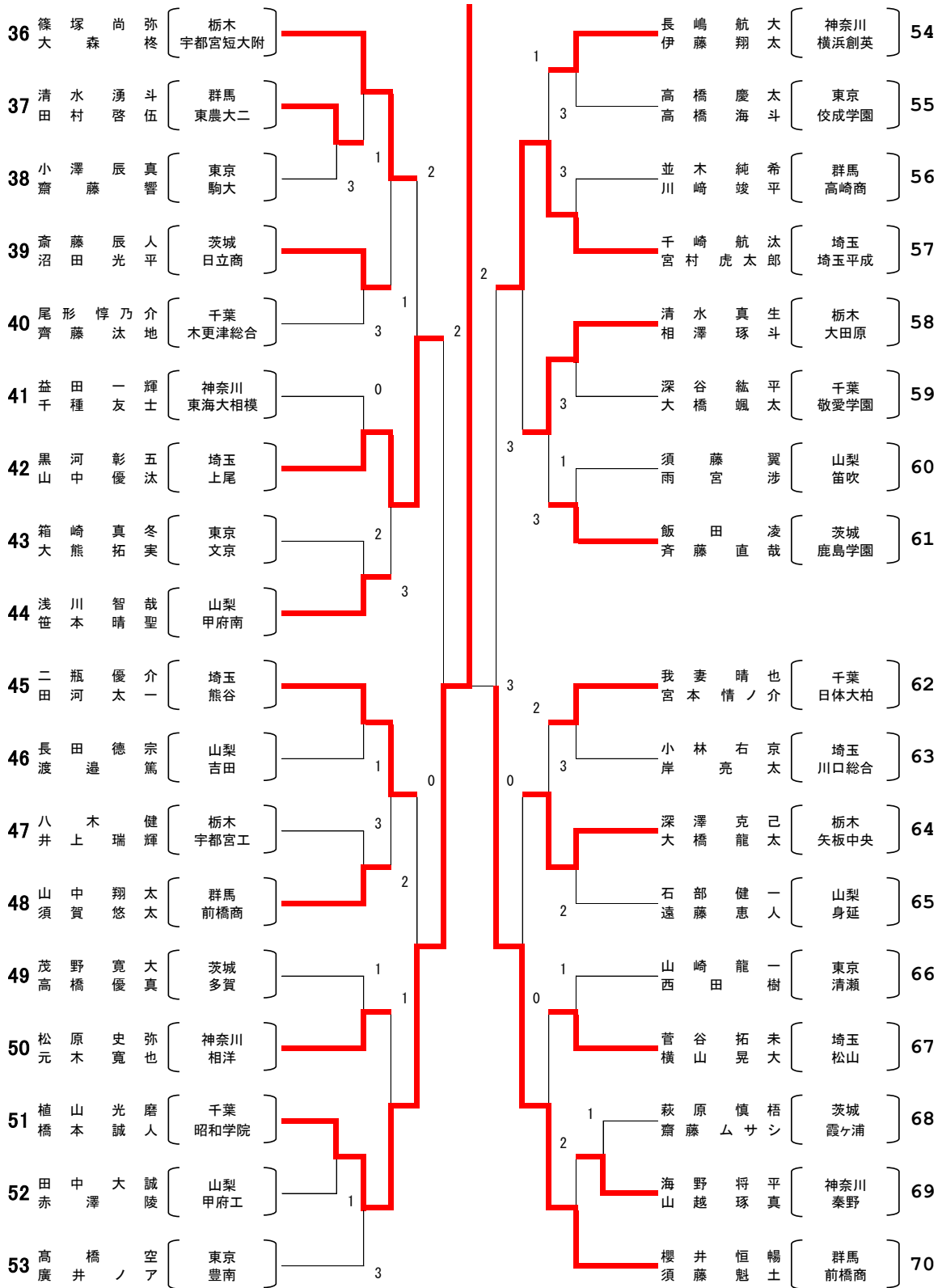


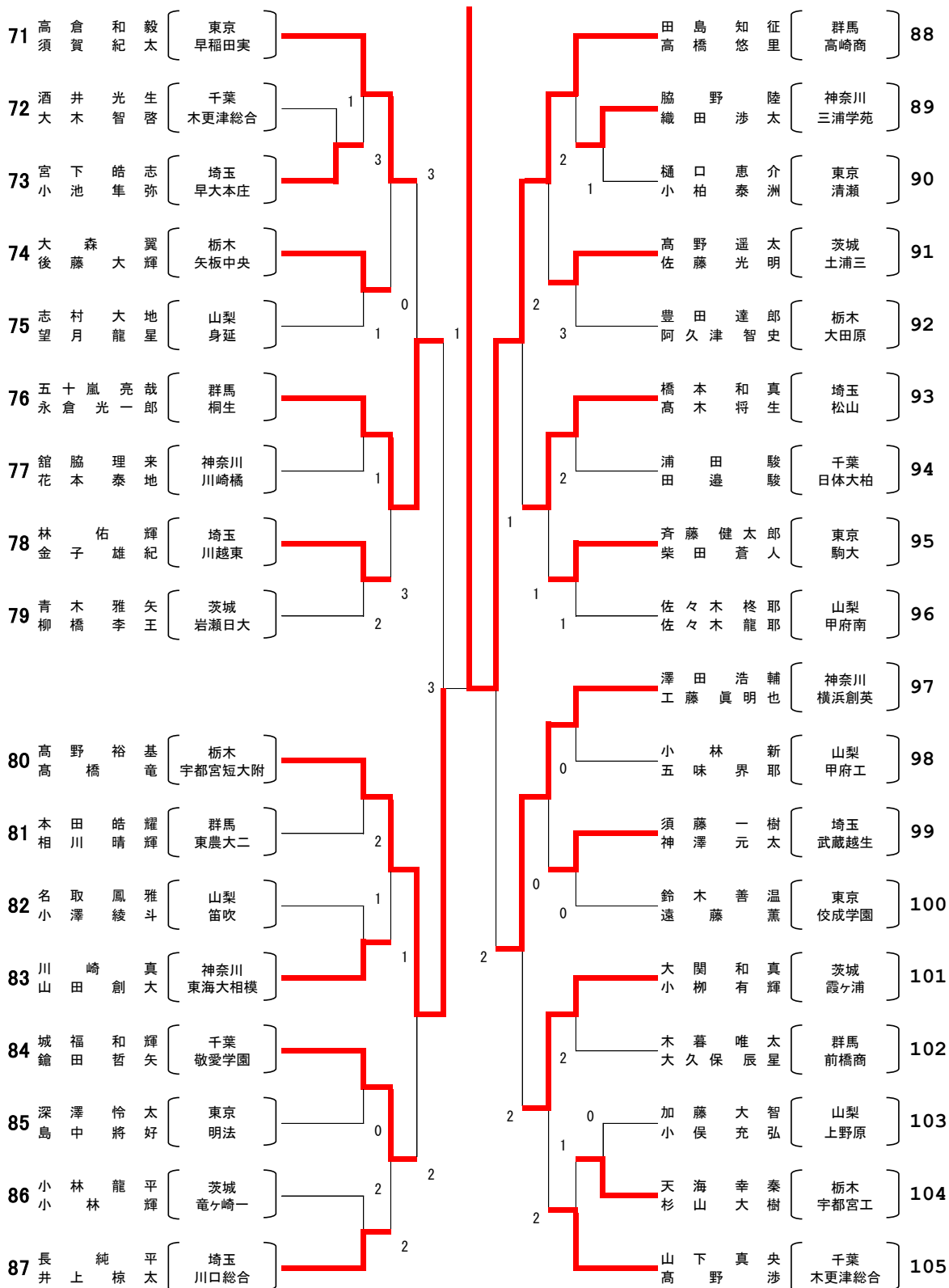
# 第68回 関東高等学校ソフトテニス選手権大会 【男子その1】



## 【男子その2】



### 【男子その3】



## 【男子その4】

