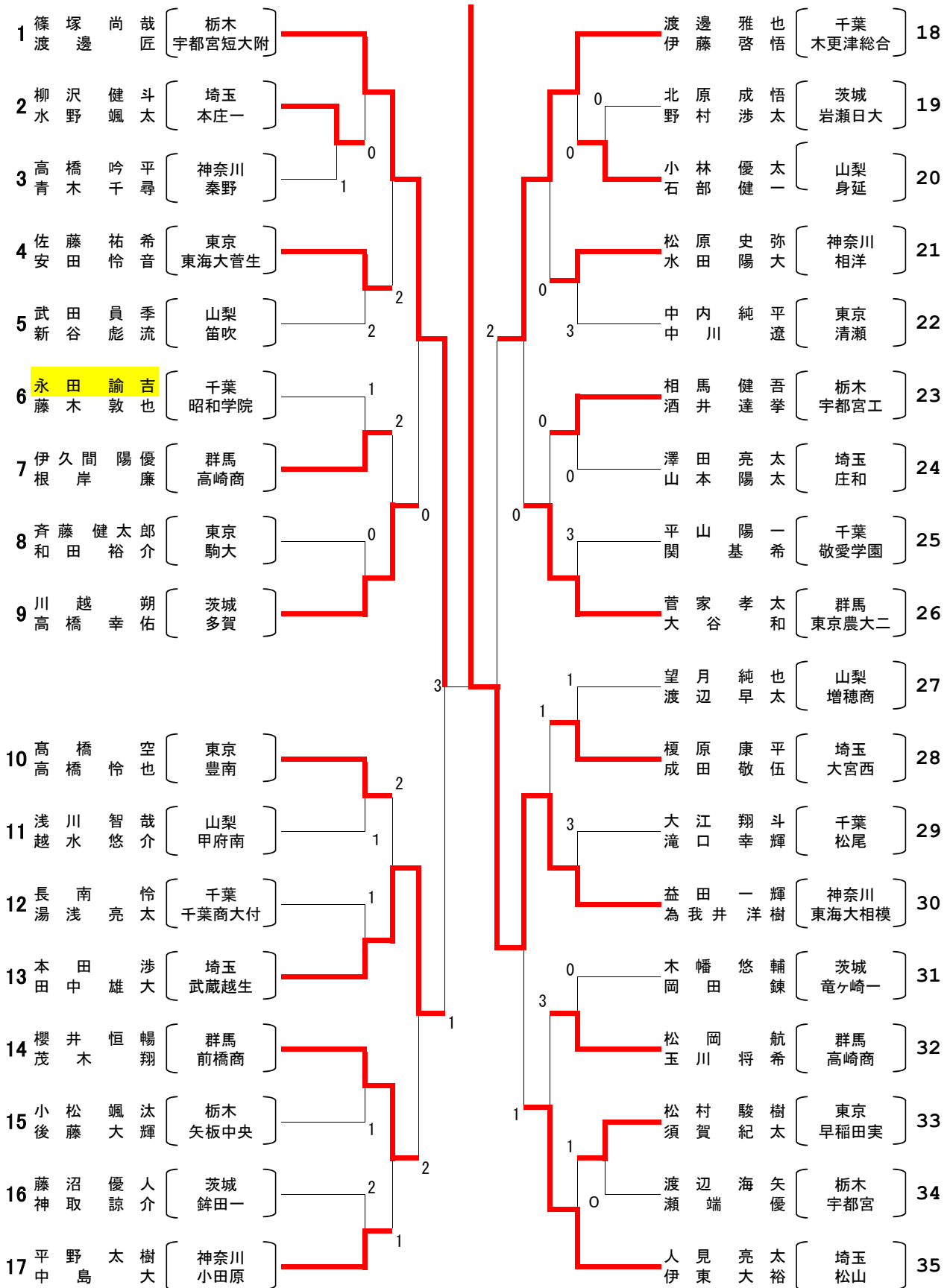
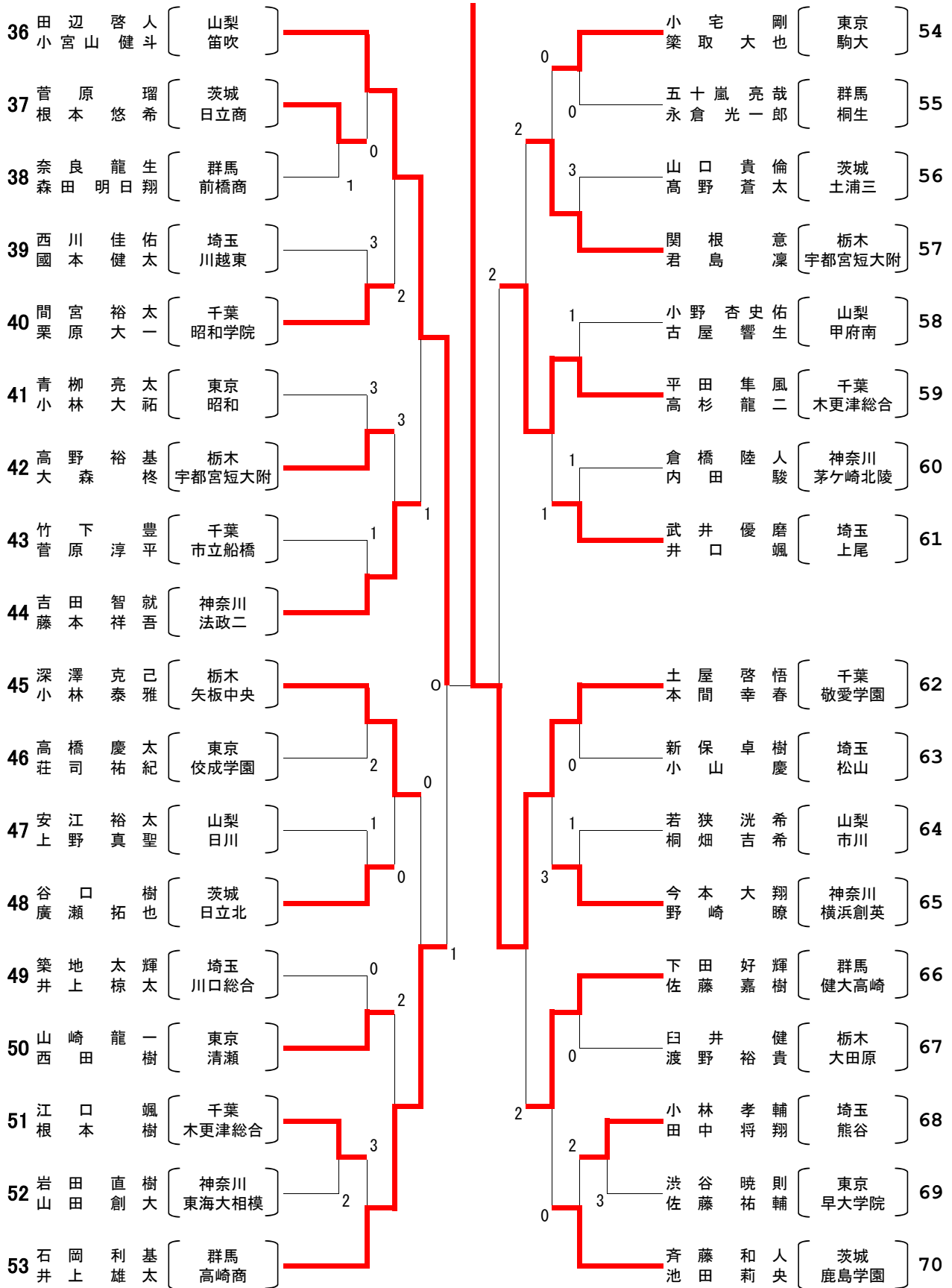


# 第67回 関東高等学校ソフトテニス選手権大会

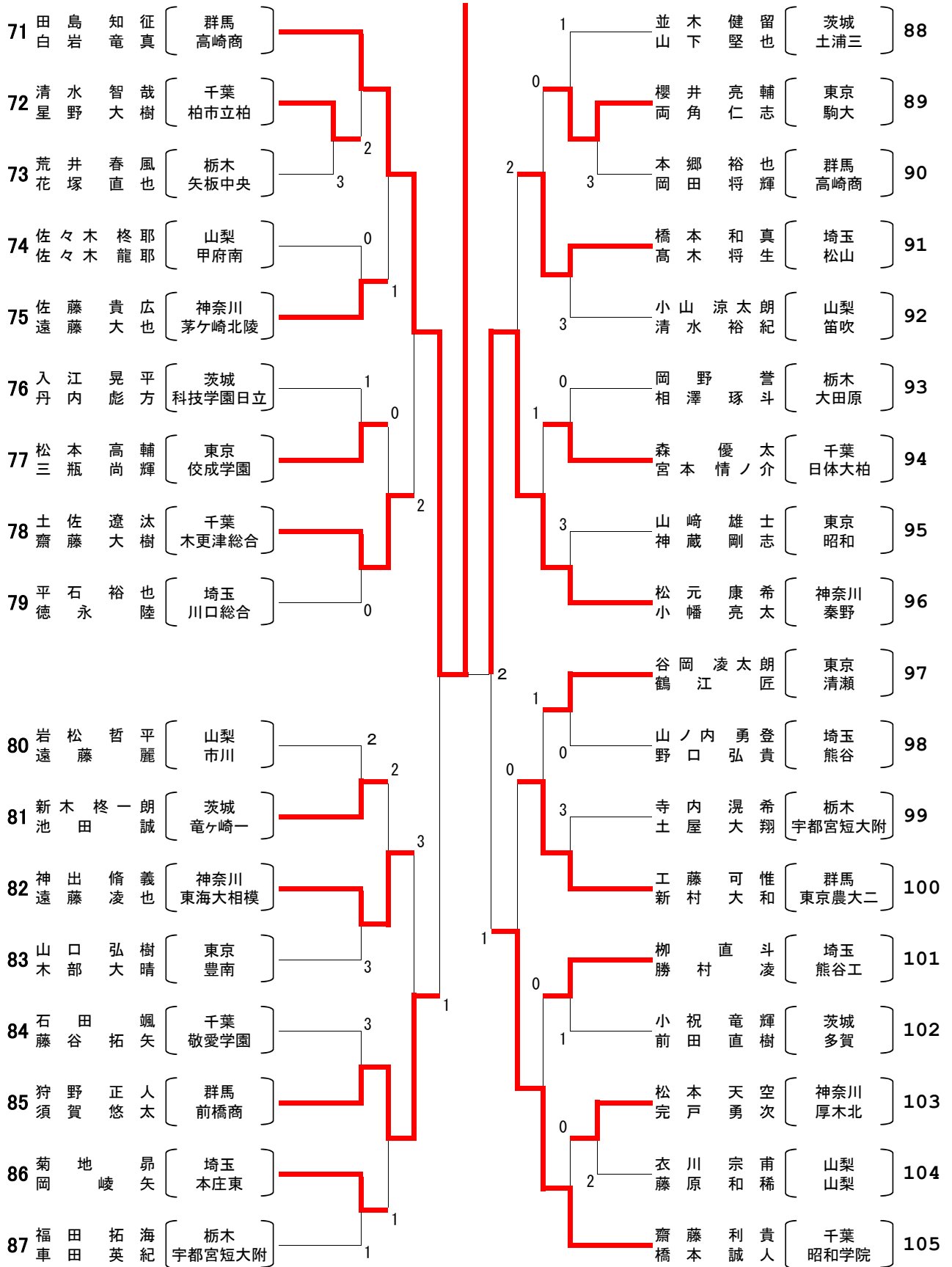
## 【男子その1】



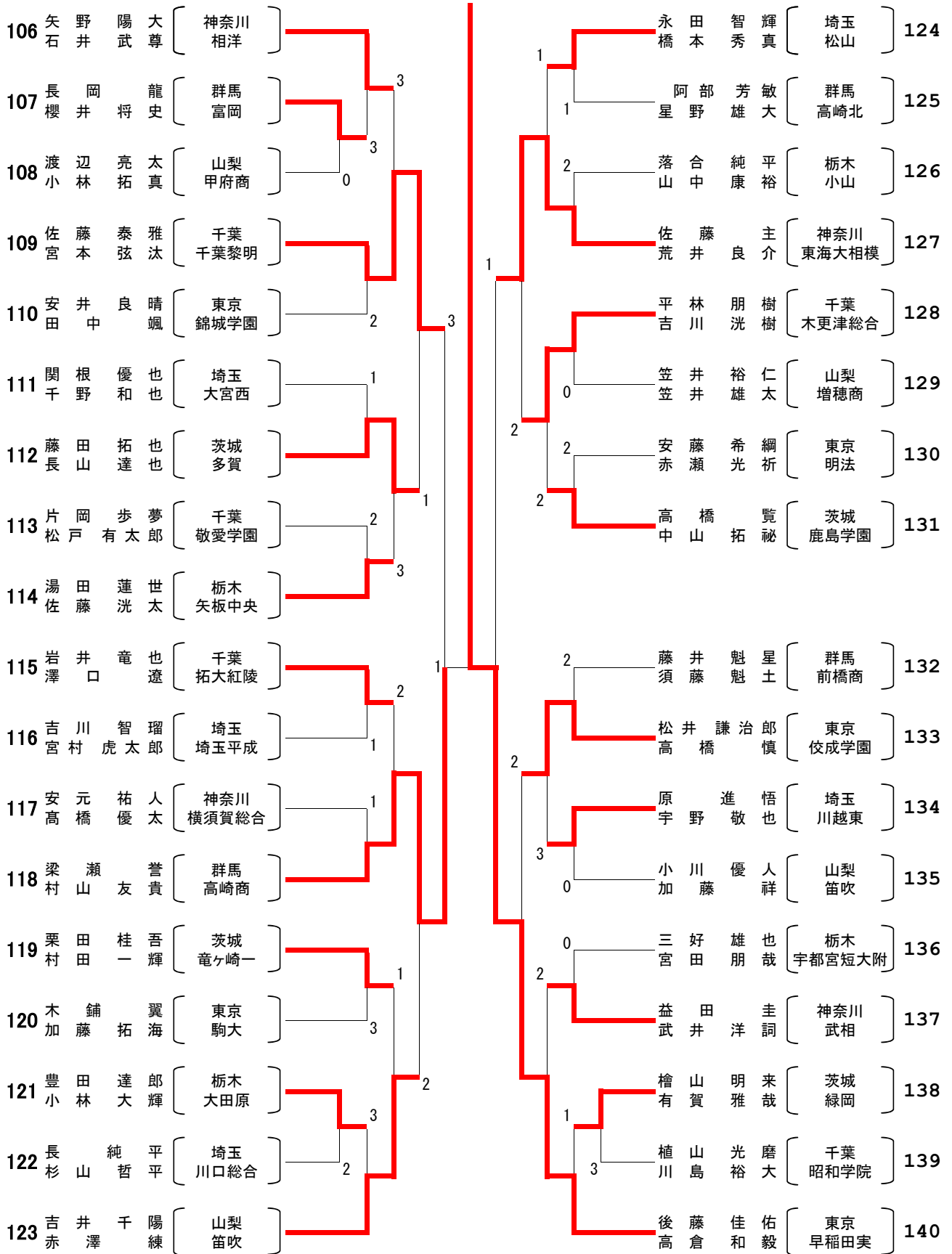
## 【男子その2】



# 【男子その3】



# 【男子その4】



# 【 男子 の 部 】

No.	選手名	都県名 学校名		選手名	都県名 学校名	No.
-----	-----	------------	--	-----	------------	-----

## 【 準々決勝 】

( 1 )	篠塚 尚哉 渡邊 匠	[ 栃木 宇都宮短大附 ]	3	④	益田 一輝 為我井 洋樹	[ 神奈川 東海大相模 ]	( 30 )	
				$\left( \begin{array}{c} 2 - \textcircled{4} \\ 4 - \textcircled{6} \\ 7 - \textcircled{9} \\ \textcircled{4} - 2 \\ \textcircled{4} - 1 \\ \textcircled{5} - 3 \\ 4 - \textcircled{7} \end{array} \right)$				
( 36 )	田辺 啓人 小宮山 健斗	[ 山梨 笛吹 ]	0	④	土屋 啓悟 本間 幸春	[ 千葉 敬愛学園 ]	( 62 )	
				$\left( \begin{array}{c} 1 - \textcircled{4} \\ 1 - \textcircled{4} \\ 1 - \textcircled{4} \\ 1 - \textcircled{4} \\ - \\ - \end{array} \right)$				
( 71 )	田島 知征 白岩 竜真	[ 群馬 高崎商 ]	④	2	松元 康希 小幡 亮太	[ 神奈川 秦野 ]	( 96 )	
				$\left( \begin{array}{c} 3 - \textcircled{5} \\ 2 - \textcircled{4} \\ \textcircled{4} - 1 \\ \textcircled{15} - 13 \\ \textcircled{5} - 3 \\ \textcircled{4} - 1 \\ - \\ - \end{array} \right)$				
( 118 )	梁瀬 誉 村山 友貴	[ 群馬 高崎商 ]	1	④	後藤 佳佑 高倉 和毅	[ 東京 早稲田実 ]	( 140 )	
				$\left( \begin{array}{c} 1 - \textcircled{4} \\ 2 - \textcircled{4} \\ 4 - \textcircled{6} \\ \textcircled{5} - 3 \\ 1 - \textcircled{4} \\ - \\ - \end{array} \right)$				

## 【 準決勝 】

( 30 )	益田 一輝 為我井 洋樹	[ 神奈川 東海大相模 ]	④	1	土屋 啓悟 本間 幸春	[ 千葉 敬愛学園 ]	( 62 )	
				$\left( \begin{array}{c} 0 - \textcircled{4} \\ \textcircled{4} - 2 \\ \textcircled{4} - 0 \\ \textcircled{4} - 0 \\ \textcircled{4} - 2 \\ - \\ - \end{array} \right)$				
( 71 )	田島 知征 白岩 竜真	[ 群馬 高崎商 ]	R					
				$\left( \begin{array}{c} - \\ - \\ - \\ - \\ - \\ - \\ - \end{array} \right)$				
				$\left( \begin{array}{c} 後藤 佳佑 \\ 高倉 和毅 \end{array} \right)$				
				[ 東京 早稲田実 ]				
				( 140 )				

## 【 決勝 】

( 30 )	益田 一輝 為我井 洋樹	[ 神奈川 東海大相模 ]	0	④	後藤 佳佑 高倉 和毅	[ 東京 早稲田実 ]	( 140 )	
				$\left( \begin{array}{c} 2 - \textcircled{4} \\ 2 - \textcircled{4} \\ 2 - \textcircled{4} \\ 1 - \textcircled{4} \\ - \\ - \end{array} \right)$				